

Gázüzemű légfűtés 65 kW Heidmann



Használati utasítás
Az eredeti utasítások fordítása

TECHNIKAI ADATOK

Hőteljesítmény: 65 kW

Levegőáram: 872 m³ / h Maximális

gázfogyasztás: 3,63 kg / h Gáznyomás:

1,5 bar

Tápegység: 230V, 50 Hz



LEÍRÁS

Hordozható, folyékony gázzal működő légfűtő; Jellemzője a teljes tüzelőanyag-felhasználás és a hőátadás a beszívott levegő és az égéstermékek közvetlen keveredése miatt.

Biztonsági tippek

- Ne használja ezt a berendezést lakóházak és lakóépületek fűtésére; a középületekben történő használatnak meg kell felelnie az adott országban érvényes előírásoknak.

- A készüléket nem olyan személyek (beleértve a gyermekeket is) általi használatra szánják, akik fizikai vagy szellemi fogyatékossgal vagy ismeretek és tapasztalat hiányával rendelkeznek, kivéve, ha rendelkeznek a használatához szükséges fizikai vagy szellemi fogyatékossgal vagy ismeretek és tapasztalat hiányával.
nem a biztonságukért felelős személy felügyelete alatt állnak. A gyermekeket felügyelni kell, hogy ne játsszanak a berendezéssel. Háziállatok nem érintkezhetnek a berendezéssel.

- A fűtőberendezés nem megfelelő használata sérülést, égési sérüléseket, robbanást, áramütést, mérgezést vagy életveszélyt okozhat. A szén-monoxid-mérgezés tünetei a következők

influenzához hasonló fejfájás, szédülés és/vagy hányinger. Ezek a tünetek a berendezés meghibásodásának következményei lehetnek. HA A FENT EMLÍTETT TÜNETEK BÁRMELYIKE JELENTKEZIK,

AZONNAL engedje ki a friss levegőt, és javíttassa meg a fűtőberendezést a márkakereskedővel helyeken.

- Tilos a fűtőberendezést olyan helyeken használni, ahol gyúlékony gőzök lehetnek jelen. A fűtőberendezés ilyen körülmények között történő használata robbanás- és tűzveszélyt okozhat.

- Tilos dohányozni, égő vagy parázsló tárgyakhoz közelíteni, valamint a berendezés üzemeltetése és karbantartása során szikrákat okozó berendezéseket használni.

- A fűtőberendezés működése során biztosítani kell a helyiség megfelelő szellőzését. A fűtőberendezést csak jól szellőző helyen szabad használni, és a levegőt rendszeresen (legalább óránként kétszer vagy többször) cserélni kell. A nem megfelelő szellőzés oxigénhiányt okozhat a levegőben, ami nem megfelelő égést és szén-monoxid képződését eredményezi, ami súlyos vagy akár halálos mérgezést is okozhat.

- Minimális szellőzési követelmények: a fűtött helyiség minimális térfogata nem lehet kevesebb, mint 140 m³. A szellőzőcsatorna minimális keresztmetszete nem lehet kisebb 350 m²-nél.

- Gázszivárgás esetén először zárja el a palack szelepét. Ezután a lehető legnagyobb légáramlást, kényszerszellőztetést kell előidéznie a gáz eltávolítása és hígítása érdekében.

Szikrákat okozó berendezéseket nem szabad használni!



- Helyezze a gázpalackot a fűtőtest bal vagy jobb oldalára. Nem elfogadható, hogy a palackot a meleglevegő-kivezetés közelében helyezzük el.

FIGYELEM!

- A fűtőtestet nem szabad közvetlenül a palackból táplálni. Használjon megfelelő szabályozót a gáznyomás csökkentésére. Javasoljuk, hogy csak G30-I3B/P propánt használjon.

- Ne használjon spray-ket abban a helyiségben, ahol a fűtőtestet használják. A szórópisztolyból vagy a sprayből használat közben kiszabaduló gáz tüzet vagy robbanást okozhat.

- SOHA ne használja a fűtőberendezést olyan helyen, ahol éghető anyagok részecskéi vagy éghető por található, mint például: papírrészecskék, fapor, számaradványok. Ha ilyen anyagokat húz át a fűtőberendezés, a meggyulladt részecskék kilökődhetnek a fűtőberendezésből, és tüzet okozhatnak.

- Ne zárja el a fűtőberendezés be- és kimeneti nyílását. Felrobbanhat.

- Ne végezzen saját maga semmilyen változtatást a készülék kialakításán. Ez meghibásodást okozhat és az azt követő tűz.

- Ne tegye ki a készüléket esőnek vagy hónak, ne használja magas páratartalomban. Karbantartás vagy tesztelés előtt válassza le a készüléket a hálózatról.

FIGYELEM!

- Tilos a fűtőberendezést éghető anyagok közelében használni. A tűz elleni védelem érdekében működés közben hagyjon szabad területet a készülék körül. Minimum távolság: a fűtőtest kimeneti nyílásától (elöl) 3,5 m, a levegő bemeneti nyílásától (hátról) 2,5 m, az oldalaktól - 2 m, a tetejétől - 2 m.

- A fűtőberendezés működése közben ügyeljen arra, hogy a felület, amelyre a készüléket helyezi, ne melegedjen túl. FIGYELEM! Tűzveszély.

- Ne töltsse fel a tartályt üzemanyaggal, amikor a gép üzemel. A tartály feltöltése előtt kapcsolja ki a gépet. A fűtőberendezés működése közbeni tankolás tüzet okozhat. A fűtőberendezés beindítása előtt ellenőrizze, hogy a tápfeszültség és a frekvencia megfelelő-e a típus tábláján.

Tisztítás és karbantartás

- Tartsa tisztán a gépet. Rendszeresen távolítsa el a port. Évente legalább egyszer végeztesse el a tisztítást/karbantartást egy szerviztechnikussal. A tisztításhoz használjon sűrített levegőt és puha, nedves ruhát.
- A berendezést a gyártó szervizének legalább évente egyszer ellenőriznie kell.
- Ha a készüléket hosszabb ideig nem használja: húzza ki a dugót az áramforrásból, zárja el a palackszelepet, a gázcsőből a gázvédő gomb megnyomásával távolítsa el a gázt, húzza ki a gázcsövet a fűtőberendezésből; dugja be a csatlakozódugót, hogy megvédje a szennyeződések, tegye a fűtőtestet egy tiszta fóliazsákba; tárolja tiszta és száraz helyen. gyermekek számára elérhetetlen helyen. Újbóli használat előtt győződjön meg arról, hogy a ventilátor megfelelően működik, és nincs benne éghető törmelék.
- Mindig zárja le a fűtőberendezést, miután kikapcsolta, és mielőtt leválasztja a fűtőberendezést a reduktorról és a palackról.
a főhenger szelepe.

FIGYELEM! Ne nyissa ki a fűtőberendezést. Erre csak a gyártó szervizének van felhatalmazása. Ne tisztítsa vagy állítsa be, ha a készülék még nem hűlt le, vagy ha üzemben van. A fenti műveleteket csak akkor lehet elvégezni, ha a készülék nincs gázra csatlakoztatva vagy elektromosságra. Ennek elmulasztása áramütést vagy égési sérüléseket okozhat.

MUNKAKÖRI LEÍRÁS

A készülék közvetlen fűtésre szolgáló gázfűtőtest. Fel van szerelve egy elektromotorral hajtott ventilátorral, amely a levegő áramlását kényszeríti, elősegíti a levegő keringetését a helyiségben, és növeli az oxigén mennyiségét az égéstérben, biztosítva a hatékony égést. A fűtőberendezésből kiáramló forró kipufogógázokkal keveredő levegő okozza a szoba fűtése. A készülék multifunkcionális elektromágneses védelem áramellátási problémák, lángoltás és túlmelegedés esetén. A három típus véd a gázszivárgás és a gázszivárgás okozta esetleges szén-monoxid-mérgezés és tűzveszély ellen. Gázáramlás-szabályozó szelep a fűtőberendezésbe szerelve lehetővé teszi, hogy a kibocsátott hőmennyiséget a következők szerint állítsa be szükségletek.

Telepítés

2.1 Csatlakoztassa a fűtőtestet az aljzathoz / 230V ~ 50Hz

2.2 Győződjön meg róla, hogy a berendezés megfelelően földelve van.

2.3 Csatlakoztassa a gázellátó tömlőt a nyomáscsökkentő szelephez, és csatlakoztassa a gázpalackot a megfelelő szabályozóhoz.

2.4 Nyissa ki a palackszelepet, és ellenőrizze a tömlőt, a gázszivárgást és a szerelvényeket. Javasoljuk, hogy használjon szivárgásérzékelőt.

2.5 Soha ne használjon nyílt lángot.

2.6 Automatikus készülékek esetén csatlakoztassa a termosztátot a készülék aljzatához, és állítsa be a kívánt hőmérsékletet.

Felkészülés a munkára

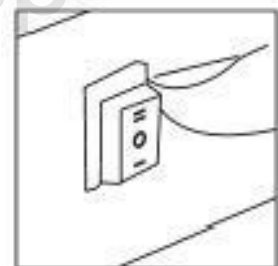
A munka megkezdése előtt ellenőrizze, hogy a fűtőberendezés nem sérült-e meg a szállítás során. Csatlakoztassa a tömlőt és a szabályozót a gázpalackhoz a palackszelep kivezetésével ellentétes irányban lévő anya elfordításával a gázpalackon.

LPG és húzza meg biztonságosan. Nyissa ki a gázpalack szelepét, és ellenőrizze az összes gázcsatlakozást szappanos-vizes oldattal. Csatlakoztassa a tápkábelt egy földelt 220 V ~ 50 Hz-es áramforráshoz.

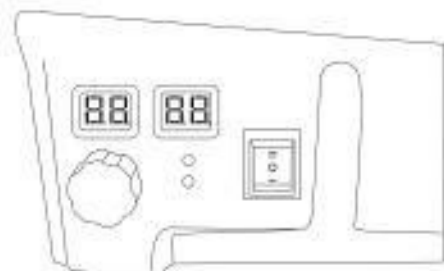
Gyújtás és automatikus gyújtás

a) Állítsa a főkapcsolót I állásba, a motor elindul. A digitális kijelzőn megjelenik a hőmérséklet szobák.

b) Nyissa ki a szelepet és kapcsolja be a főkapcsolót II. A bal oldali kijelzőn a beállított hőmérséklet, a jobb oldali kijelzőn a szobahőmérséklet látható. A fűtőberendezés automatikusan bekapcsol, ha a beállított hőmérséklet magasabb, mint a szobahőmérséklet.



c) Állítsa be a gázáramlási nyomást a kívánt hőteljesítményhez a redukciós gomb elforgatásával. az óramutató járásával ellentétes irányú nyomás, növelje jobbra fordulva - csökkenti a nyomást.



d) Ha a láng meggyullad, de néhány másodperc múlva a fűtőberendezés elzárja a gázellátást, RESET gyullad. Várjon egy percet, majd a RESET gomb megnyomásával oldja fel a fűtőberendezést, és ismétlje meg az indítási műveleteket.

e) Ha a probléma továbbra is fennáll, forduljon a szállítóhoz.

FIGYELEM

Ha a gyújtás nehézkes vagy rendszertelen, győződjön meg arról, hogy a ventilátor nincs elzárva, és a levegő be- és kimeneti nyílása nincs elzárva az újbóli gyújtás előtt.

DISPLAY

A fűtőberendezés kikapcsolásához zárja el a gázpalack szelepét. Hagyja a ventilátort addig járni, amíg a láng ki nem alszik, majd fordítsa a ventilátor kapcsolóját O állásba.

LÉGKONDITIONÁLÁS

a) A fűtőberendezés légkondicionálóként is használható.

b) Ebben az esetben távolítsa el a gázellátó tömlőt, és csatlakoztassa a fűtőberendezés csatlakozóját egy megfelelő elektromos áramforráshoz.

c. Állítsa a ventilátor kapcsolóját I állásba.

BIZTONSÁG A FŰTŐBERENDEZÉS MŰKÖDÉSE KÖZBEN

Azoknak a helyiségeknek, amelyekben a fűtőberendezés működik, jól szellőztethetőnek kell lenniük. Szén-monoxid-mérgezés.

Mérgezés tünetei: fejfájás hányással és hányingerrel, gyengeség. Ilyen tünetek esetén feltételezhető, hogy a helyiség rosszul szellőzik, vagy a berendezés nem működik megfelelően.

Javító intézkedések: kapcsolja ki a fűtőberendezést, szellőztesse ki jól a helyiséget, azonnal hagyja el a szobát és lélegezzen friss levegőt, forduljon orvoshoz.

Ellenőriztesse a készüléket a gyártó által felhatalmazott szerviztechnikusszal, a szellőzést pedig engedéllyel rendelkező kéményseprővel ellenőriztesse. Benzin, kerozin, oldószerek, alkoholok és más illékony tüzelőanyagok használata tüzelőanyagként tilos.

Használja a címet.

1. Készítsen elő egy teli gázpalackot.
2. Állítsa a fűtőberendezést stabil felületre, húzza ki a dugót a gázcsatlakozóból, csatlakoztassa a gázcső végét a fűtőberendezés csatlakozójához, rögzítse a rögzítőanya felcsavarozásával. A fenti lépéseket végezze el, hogy biztosítsa a szoros csatlakozást.
3. Csatlakoztassa a reduktort, amelyet korábban a rugalmas gázvezetékhez csatlakoztatott a palackhoz, csavarja be, és a reduktor rögzítőanyáját meghúzva biztosítsa a szoros csatlakozást. Ellenőrizze a csatlakozás tömörségét. Nyissa ki a gázpalack szelepét.
4. Kapcsolja a főkapcsolót "OFF" állásba. Dugja be a tápkábel dugóját a konnektorba, kapcsolja be a készüléket a főkapcsoló "ON" állásba állításával.
5. Ellenőrizze, hogy a ventilátor lapátja forog-e. Ha nem forog, ne használja a fűtőberendezést.

Nyomja meg jobb kézzel 10 másodpercig az alumínium lánghiba elleni védőgombot, majd bal kézzel nyomja meg a mágneskapcsoló gombot. A gáz begyűjtása után tartsa a lángvédelmi gombot jobb kézzel 10 másodpercig lenyomva. Amikor a gombot elengedik, a fűtőberendezés tovább működik.

6. A vezérlőgombbal állítsa be a kívánt láng hőteljesítményét.

Figyelem!

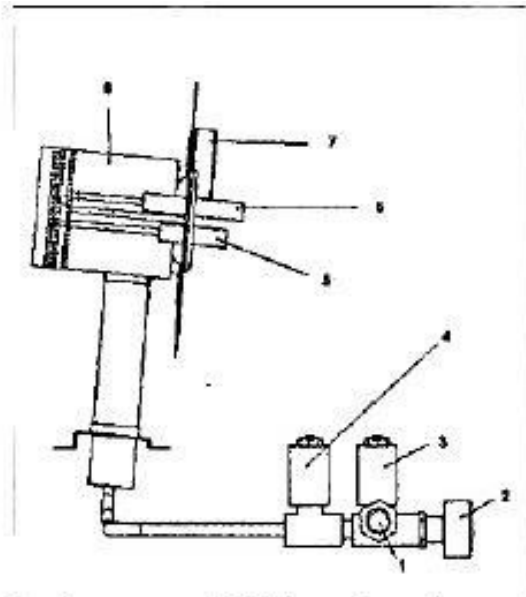
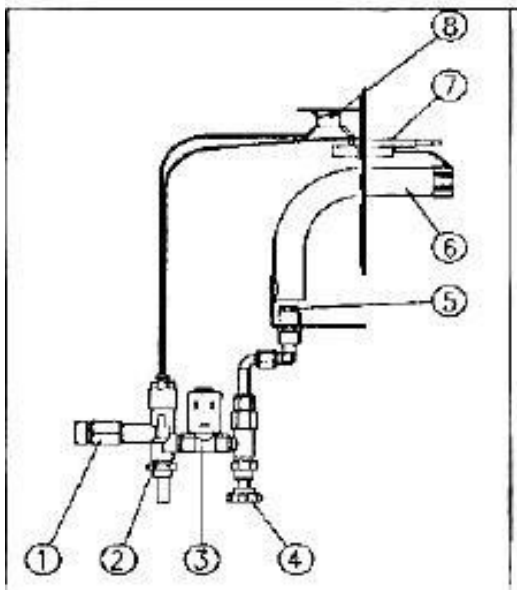
1. Ha a fenti műveleteket helyesen és a megfelelő sorrendben végezte el, és a fűtőberendezés még 3 gyújtási kísérlet után sem kezd el megfelelően működni, állítsa le a készülék indítását. A helyiségben lévő gáz miatt robbanásveszély áll fenn. A meghibásodás okának kiderítése érdekében forduljon a készülék kereskedőjéhez.
2. Mechanikai sérülés vagy meghibásodás esetén soha ne javítsa meg saját maga. A javításhoz forduljon szervizközponthoz.
3. Csak a fűtőberendezéssel együtt szállított eredeti berendezéseket/tartozékokat használjon, vagy csak a hivatalos szervizközpont által szállítottakat. A fűtőberendezéssel együtt működő nyomásszabályozónak a nyomást 0,7 barra kell korlátoznia, és $Q_n = 1,5 \text{ kg/h}$ áramlási sebességet kell biztosítania. Használjon LPG gázellátáshoz tervezett rugalmas tömlőt.

Amikor a készüléket a palackhoz csatlakoztatják, a gáz a gázberendezés következő részein halad át:

- gázcsatlakozás - a lángoltás hatása elleni védelem - mágnesszelep - gázmennyiséget / lángméretet szabályozó szelep - gázfúvóka - a gáz meggyullad nagyfeszültségű elektromos szikra és égés az égőfejre - a láng által felmelegítve a termoelem feszültséget generál - a termosztát bekapcsolja az áramkört, megnyitja a mágnesszelepet a védőelemben.

láng, a gáz folyamatosan áramlik és ég az égéstérben.





1. Gázcsatlakozás1

2. Valve2

3. Mágnesszelep3

4. Valve4

5. Lángérzékelő5

6. Gyújtótű6

7. Termosztát7

8. Égőfej8 Termosztát

. Gázcsatlakozás

. Lánghiba elleni védelem

. Mágnesszelep

. Gázszabályozó szelep

. Gázfúvóka

. Égőfej

. Termoelem

Pro-Tech
shop

Problémamegoldás

Ok	Fűtőberendezés nem kapcsol be	A fűtőberendezés nem gyullad be gáz	Működés közben kialszik	Elégtelen termikus teljesítmény	A megoldás módja probléma
Áram nélkül	X				Ellenőrizze az elektromos csatlakozást Fűtőberendezés
Túl alacsony feszültség	X				Távolítsa el a a hanyatlás oka Feszültségek
Nem kellően tömörített biztonsági gomb a hiba		X			Nyomja meg helyesen a gombot (amíg erős ellenállást nem érez).
Coming gáz palackból		X	X		Cserélje ki a címet. gázpalack
Áramkimaradás	X		X		Újraindítás újraindítás után tápegység
Vezető a teljesítmény nincs a maximális állásba állítva		X			Állítsa be a gomb a teljesítmény szabályozót a maximális állásba
Szabályozó a tápellátás nincs a megfelelő pozícióba állítva				X	Forgassa el a szabályozó gombot teljesítménye a helyszínek a következőnek megfelelően teljesítményk övetelmények

A termosztát működött			X		Miután a készülék lehűlt, vegye ki a túlmeleged és oka és a fűtőberendezések beindítása
Következő	X	X	X	X	Kapcsolat Beszállító létesítmények



KÖRNYEZETVÉDELEM

- A papír/karton csomagolás, műanyag vagy egyéb anyagok ártalmatlanításakor és külön hulladékgyűjtőkbe dobja azokat.
- Mielőtt a termék élettartamának végén ártalmatlanítja, forduljon a kereskedőhöz, a gyártóhoz, vagy kövesse a régiójában működő tisztító- vagy környezetvédelmi szervezetek utasításait.
- A lámpatestben használt fényforrások nem dobhatók a szemétbe, kövesse a kereskedő vagy a gyártó utasításait.
- A WEEE-címke jelzi az elektromos hulladék elkülönített gyűjtésének szükségességét, az így megjelölt termékeket nem lehet más hulladékkal együtt kidobni.

